



COSTRUZIONE DISTRIBUTORI DI BEVANDE - MANUFACTURER OF BEVERAGE DISPENSER

S.P.M. Drink Systems S.p.a. - 41057 Spilamberto (Mo) Italy - Via Panaro, 2/b

Tel. +39 059.789811 - Fax +39 059.781761

E-mail: info@spm-ice.it - Internet: www.spm-ice.it

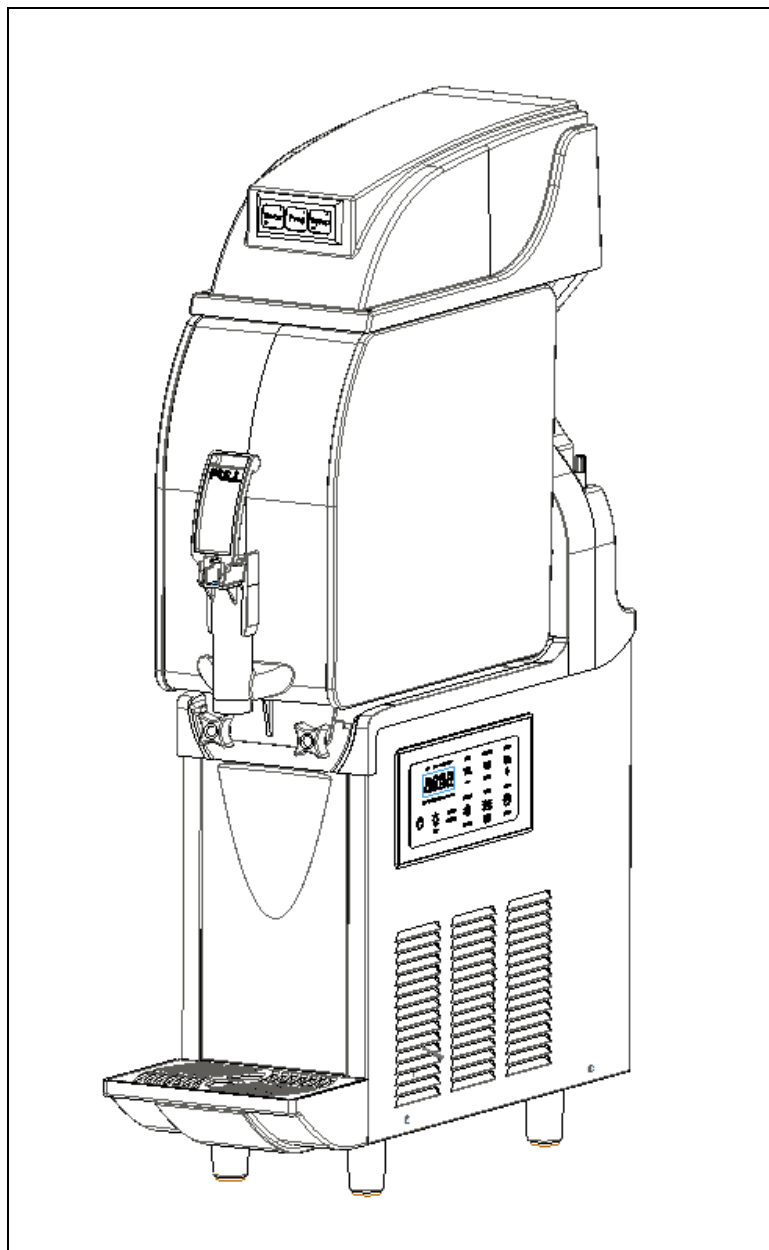
Cod. Fisc. e Partita IVA 03195610369 - REA MO-366825

Cap. Soc. € 1000.000,00 i.v. - Foro Competente Modena - Cod. ident. CEE IT 03195610369



AUTOFILL POST-MIX I PRO

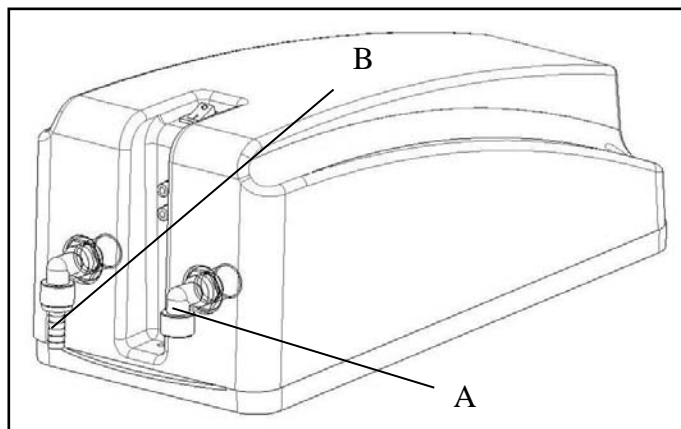
UNILEVER



MANUALE D'USO E MANUTENZIONE

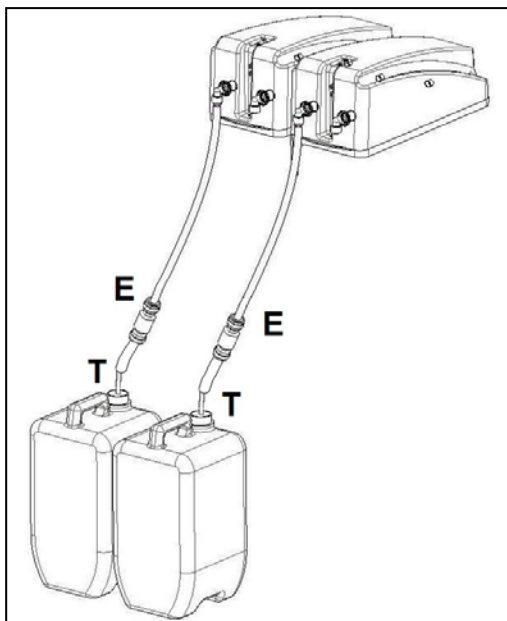
1. INSTALLAZIONE E FUNZIONAMENTO

Dopo aver sostituito il coperchio standard della macchina con il coperchio autofill è necessario collegare correttamente il sistema di riempimento automatico.



COLLEGAMENTO TUBI SCIROPPO

I tubi sciropo sono quelli dal diametro maggiore collegati al tubo di pescaggio in acciaio inox.



- Collegare l'estremità munita di attacco rapido JG maschio al corrispettivo attacco femmina sull'ingresso coperchio di sinistra guardandolo dal retro.
- Rimuovere il tappo dalla tanica sciropo.
- Inserire il tubo di pescaggio T in acciaio inox della estremità libera del tubo sciropo all'interno della tanica ed chiudere l'imbocco della tanica stessa con il coperchietto semi-trasparente già montato sul tubo in inox.
- Avere cura di sistemare la valvola di non ritorno E in dotazione appena fuori dalla tanica come indicato in figura.

!ATTENZIONE!

Questo coperchio è stato progettato per normali sciropi liquidi e dunque se ne sconsiglia l'utilizzo con prodotti a base di polpa di frutta o eccessivamente densi.

!ATTENZIONE!

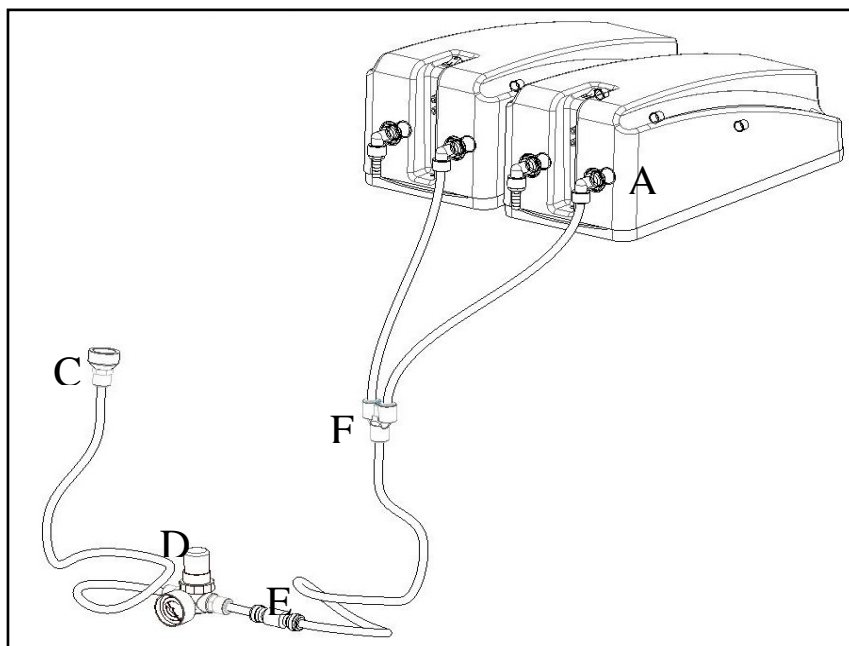
È necessario eseguire le operazioni di sanitizzazione del circuito sciropo almeno una volta alla settimana ed ogni volta che viene cambiato il tipo di sciropo.

- Sostituire il contenitore pieno di sciropo con uno pieno di liquido sanitizzante ed eseguire alcuni cicli di erogazione;
- Eseguire altri 3 o 4 cicli sostituendo il liquido sanitizzante con l'acqua in modo di risciacquare il tutto;
- Il sistema è pronto per erogare prodotto.

COLLEGAMENTO TUBI ACQUA

I tubi per il passaggio dell'acqua sono quelli più rigidi dal diametro più piccolo; a seconda che il kit sia applicato ad una sola vasca o a più vasche lo schema di connessione risulterà leggermente differente.

L'immagine riportata è relativa allo schema della connessione per una macchina a due vasche in quanto più complesso.



Autofill a due vasche – Solitamente i tubi risultano già pre-assemblati dentro l'imballo, qualora così non fosse procedere come segue:

- Collegare l'estremità libera del tratto di tubo munito di ghiera filettata C al regolatore di pressione D;
- Collegare il regolatore D ed la valvola di non ritorno E attraverso il tratto di tubo più corto;
- Controllare la direzionalità della valvola, la freccia deve essere nella direzione del flusso dell'acqua.
- Collegare il dispositivo di non ritorno E ed il raccordo F di biforcazione che permetterà di portare acqua ad entrambe le vasche con un tratto di tubo lungo a piacere;
- Completare il collegamento alle vasche inserendo il tratto di tubo che collega la biforcazione F al relativo coperchio con il raccordo a gomito A sulla connessione destra del coperchio.
- Collegare la ghiera filettata C al rubinetto della rete idrica.

Autofill Plus a tre vasche

- Se è necessario collegare una terza vasca è necessario aggiungere una ulteriore biforcazione di linea come quella appena descritta per la due vasche.

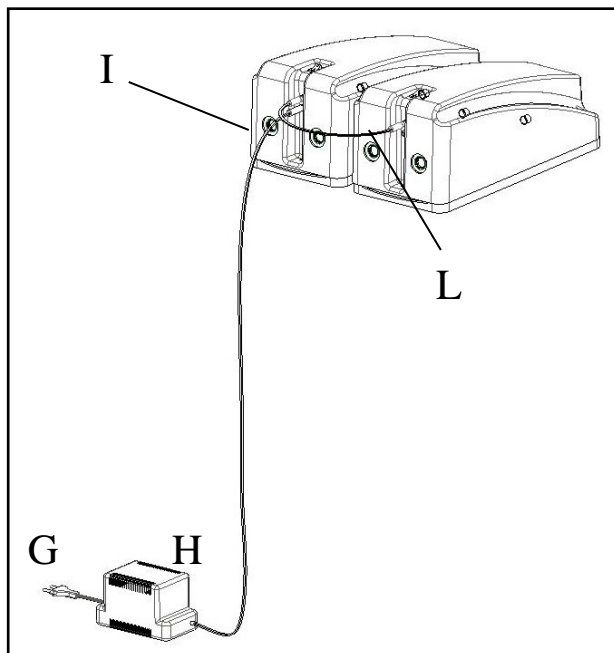
Autofill ad una sola vasca

- Dopo il dispositivo di non ritorno il tubo di collegamento è unico e va inserito direttamente nel coperchio.

COLLEGAMENTO ELETTRICO E AVVIAMENTO DELLA MACCHINA

- Posizionare il coperchio sulla vasca in modo che risulti ben inserito su di essa lungo tutto il perimetro;
- Collegare il connettore I dell'alimentatore H ad uno dei coperchi;
- Collegare la vasca alimentata alla successiva tramite l'apposito cavo munito di doppio connettore L (l'eventuale terza vasca andrà a sua volta collegata alla seconda);
- Collegare la spina G dell'alimentatore alla rete elettrica, il kit è ora pronto per funzionare;

ATTENZIONE! In fase di primo avviamento è necessario caricare manualmente sia il circuito dell'acqua che quello dello sciroppo (vedere paragrafo "EROGAZIONE MANUALE ACQUA E SCIROPPO")



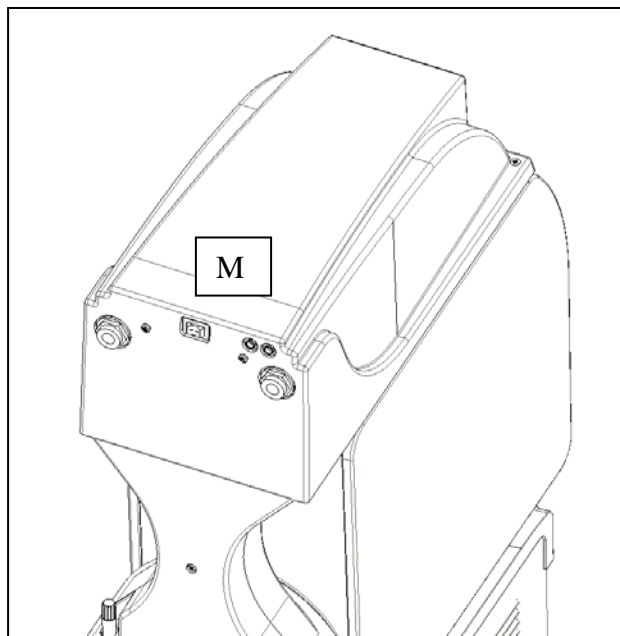
- Accendere il kit attraverso l'interruttore M posto nella parte superiore del coperchio;
- Il kit inizierà a riempire le vasche automaticamente fino al raggiungimento del livello imposto dalle sonde.

Il coperchio è munito di un micro di sicurezza che ne impedisce il funzionamento sia qualora venga sollevato durante la fase di carica sia qualora non sia posizionato correttamente.

SEGNALAZIONI

Qualora il prodotto dovesse finire o la fornitura di acqua dalla rete idrica dovesse essere interrotta il kit per autofill è munito anche di un sistema di segnalazione acustico/visivo; il LED relativo alla sostanza terminata inizierà infatti a lampeggiare emettendo contemporaneamente un segnale acustico di avvertimento.

Qualora le sonde di livello non funzionino ed il prodotto raggiunga la sonda corta di sicurezza, i tre LED si accenderanno contemporaneamente e la macchina emetterà un segnale acustico fino a quando non verrà spenta per accertarsi delle ragioni di questo mal funzionamento.



3. PROGRAMMAZIONE

Attraverso la pulsantiera riportata nell'immagine sottostante è possibile programmare la macchina in modo che eroghi acqua e sciroppo nelle giuste proporzioni.



1) Tenere premuto il tasto PROG (centrale) ed accendere il sistema attraverso l'interruttore posto sopra al coperchio; il LED PROG (centrale) inizierà a lampeggiare in attesa di comandi.

2) Il sistema è pronto ad eseguire le erogazioni di acqua e sciroppo (la quantità di acqua è fissa, mentre la quantità di sciroppo è il valore che sarà possibile modificare per ottenere la miscela desiderata). Premendo il tasto WATER (sinistro) vengono erogate le 2 dosi in parallelo (in altre parole viene erogato un ciclo di carica) in modo da poter iniziare il processo ripetitivo di taratura. Alla prima erogazione le due dosi verranno erogate secondo le impostazioni di fabbrica.

3) Premendo nuovamente il tasto PROG (centrale) il LED corrispondente smette di lampeggiare, si entra così nello stato di programmazione della dose dello sciroppo; ad ogni lampeggio (On) del LED ACQUA (sinistro) corrisponde 1 secondo di erogazione sciroppo. Terminata la visualizzazione dei "secondi" il LED ACQUA (sinistro) si spegne ed inizia a lampeggiare il LED SCIROPPO (destra), ad ogni lampeggio corrisponde 1 decimo di secondo di erogazione sciroppo.

Terminata la visualizzazione dei decimi di secondo, dopo una pausa di circa 1 secondo viene ripresa la segnalazione del valore relativo ai secondi.

Per modificare il valore agire sui tasti WATER (sinistro) incremento, e/o SYRUP (destra) decremento. Ad ogni pressione il valore del timer sciroppo viene incrementato o decrementato di 1 decimo di secondo.

4) Dopo aver modificato il tempo di erogazione sciroppo, premere nuovamente il tasto PROG (centrale) per tornare al punto 2 e poter erogare le 2 dosi in parallelo controllando così la nuova regolazione.

5) Per uscire dalla programmazione spegnere e riaccendere il sistema.

La quantità di acqua erogata dipende dalla pressione con cui arriva al sistema; **impostare il regolatore di pressione al valore di 1.5 bar**, così facendo il sistema di riempimento automatico eroga circa 450ml di acqua ogni ciclo.

EROGAZIONE MANUALE ACQUA E SCIROPPO

La scheda elettronica del sistema permette di effettuare il primo riempimento manuale dei tubi acqua e sciroppo nel modo seguente: partendo dal sistema spento, tenere premuti contemporaneamente i tasti WATER (sinistro) e SYRUP (destra) e accendere il sistema; il LED PROG (centrale) si accenderà in modo fisso. In questa condizione è possibile erogare acqua e sciroppo manualmente con i relativi tasti.

Per uscire da questo stato spegnere il sistema.



COSTRUZIONE DISTRIBUTORI DI BEVANDE - MANUFACTURER OF BEVERAGE DISPENSER

S.P.M. Drink Systems S.p.a. - 41057 Spilamberto (Mo) Italy - Via Panaro, 2/b

Tel. +39 059.789811 - Fax +39 059.781761

E-mail: info@spm-ice.it - Internet: www.spm-ice.it

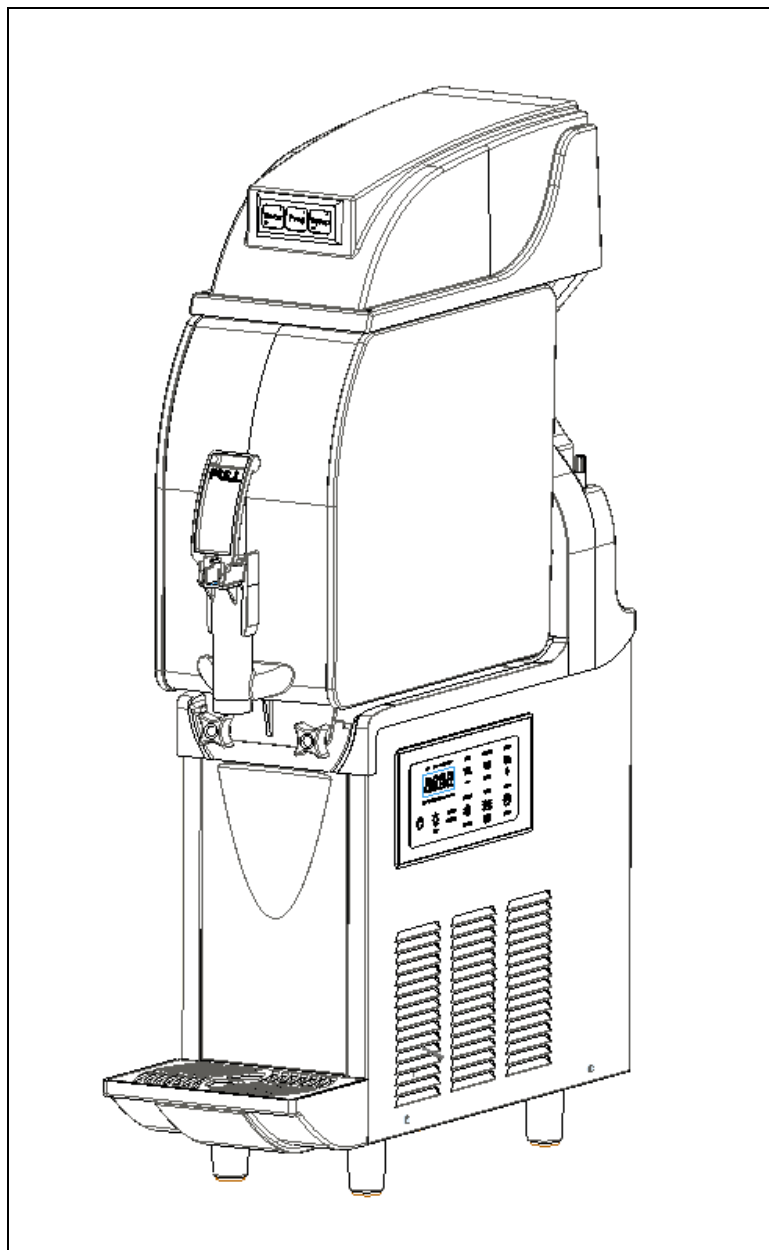
Cod. Fisc. e Partita IVA 03195610369 - REA MO-366825

Cap. Soc. € 1000.000,00 i.v. - Foro Competente Modena - Cod. ident. CEE IT 03195610369



AUTOFILL POST-MIX I PRO

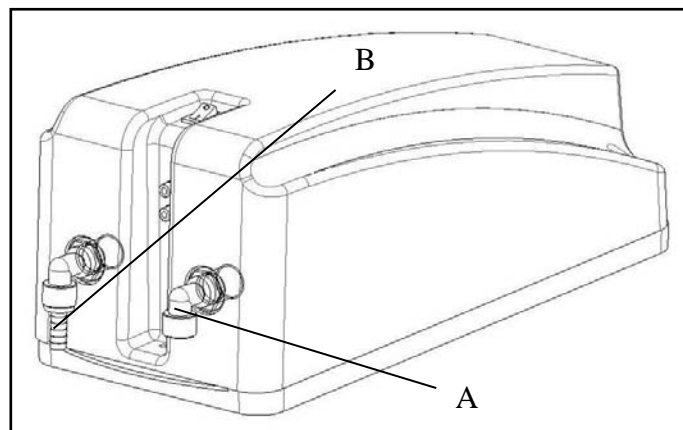
UNILEVER



INSTRUCTION AND MAINTENANCE MANUAL

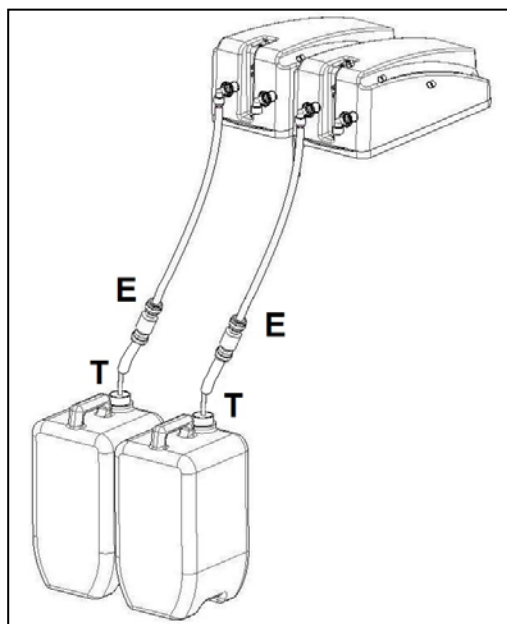
1. INSTALLATION AND OPERATION PROCEDURES

After replacing the machine standard lid with the Autofill cap, it is necessary to precisely connect the automatic filling system.



CONNECTION TO THE HOSE FOR THE SYRUP

The hoses for syrup are those with the larger diameter with the stainless steel suction pipe already connected.



- Join the male JG elbow end B to the corresponding female connection on the left side lid entrance looking it from the back.
- Remove the cork from the syrup tank.
- Insert the stainless steel suction pipe T of the free end of the syrup pipe into the syrup tank and close its mouth with the semi-transparent cork already assembled on the suction pipe.
- Carefully check to have the one direction valve E seat just outside the tank.

!WARNING!

This machine has been designed for standard liquid syrups so it's recommended to avoid the usage of pulpy or very thick products.

!WARNING!

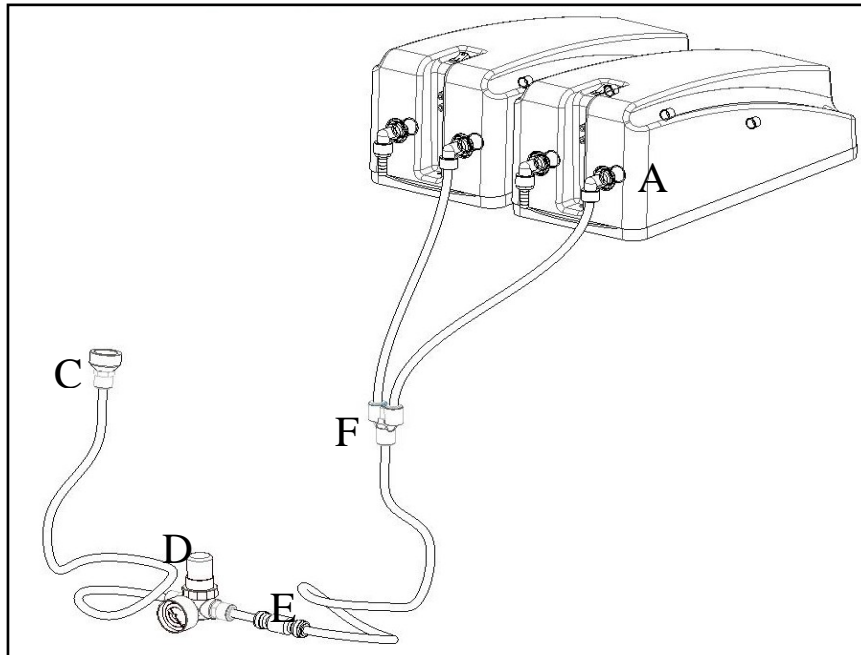
It is essential to execute the sanitization procedures of the syrup circuit at least once a week and every time the type of product is changed.

- Replace the tank full of syrup by a tank full of sanitizing liquid and execute some dispensing cycles;
- Execute some additional 3 or 4 cycles replacing the sanitizing liquid by hot water in order to rinse the whole system;
- The system is ready to dispense the syrup.

CONNECTION OF THE WATER HOSES

The water hoses are those more stiff and with the smaller diameter; the connection scheme will be different according to the application of the Autofill kit to one or more bowls.

The picture shows the water connection scheme for a two bowls unit.



Two bowls Autofill

Usually the pipe connections have already been assembled into the lid package, if not, proceed as follow:

- Connect the hose end with the threaded ring nut C to the pressure regulator D.
- Connect the regulator D and the single check valve E through a short piece of the hose.
- Check for the valve direction, the arrow has to be in the same water direction.
- Connect the valve E and the two way divider F which will allow to bring water in both lids.
- Complete the connection to the lids inserting the two pipes into the two way divider F and then their elbow male connection A to the female right side connection of each lid.
- Connect the threaded ring nut C to the water main connection.

Three bowls Autofill Plus

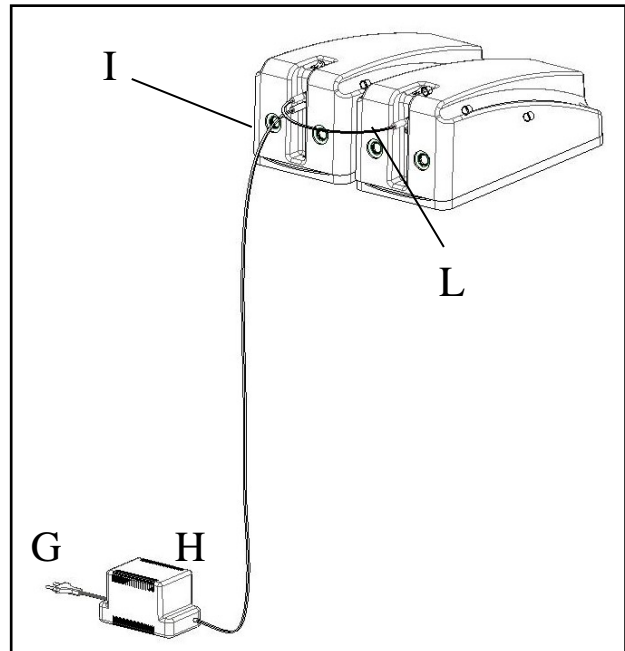
- In order to connect a third bowl it is necessary to add an additional two way divider as the one for the two bowls.

One bowl Autofill

- After the check valve the hose becomes one and it must be connected directly into the cover with the elbow connection.

ELECTRONIC CONNECTION AND MACHINE START UP

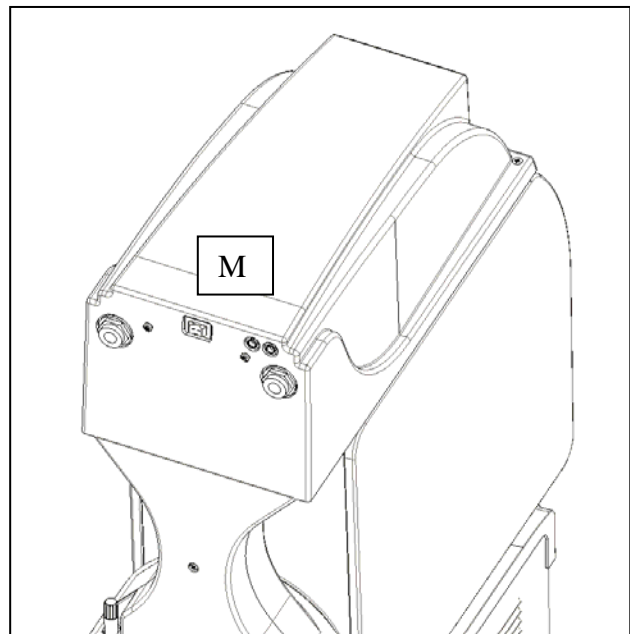
- Position the lid on the bowl in order to have it well inserted along all the perimeter;
- Join the connector I of the power supplier to one of the lids;
- Connect the powered lid to the other through the proper cable L, equipped with a double connector (a potential additional 3rd lid might be connected to the second one);
- Connect the plug G of the feeder to electricity mains, the kit is now ready to work;



WARNING!

During the first installation is necessary to proceed with the manual refill of the water and syrup hoses (see the paragraph "MANUAL DISPENSING OF WATER AND SYRUP")

- Switch the kit on by using the main switch M located in the upper part of the lid;
- The kit will automatically start to fill the bowl, till the reaching of the level fixed by the probes.



The lid is provided with a security micro that avoids the functioning, if it is lifted during the charging phase or if it is not well positioned on the bowl before starting it, the lid will not operate.

SIGNALLING

In case the product finishes or the water supply is interrupted, the autofill kit is equipped with a system of acoustic and visual signals: the LED referring to the finished content starts flashing, and uttering, at the same time, an acoustic warning signal.

In case the level probes are not working properly and the product reaches the short security probe, the three LED will turn on simultaneously and the lid will utter an acoustic warning signal until the machine will be switched off and the level issue will be solved.

3. SETTING

By using the switchboard here below, it's possible to set the machine, so that it dispenses water and syrup in the right percentages and proportions.



1. Keep the button PROG (central) pressed and switch on the system by using the switch on the lid; the LED PROG (central) will start to flash waiting for further inputs.
2. The system is ready for dispensing water and syrup together (the water quantity is fixed, whereas the syrup quantity can be modified to obtain the requested brix value). By pressing the button WATER (left) the 2 doses are dispensed at the same time (in other words, one single charging cycle is dispensed); this process can be repeated till the right mix is achieved. At the moment of the first dispensing, the quantities of water and syrup will be the one pre-set during the manufacturing process of the machine in our premises.
3. By pressing again the button PROG (central) the corresponding LED will stop flashing; in this moment, the setting process of the syrup quantity starts; every flash of light on the WATER LED (left) corresponds to 1 second of dispensing of the syrup. Once the display of the dispensing time is finished, the WATER LED (left) turns off and the SYRUP LED (right) starts flashing; every flash corresponds to 1 tenth of a second of syrup dispensing. Once the display of the tenths of seconds is finished, after a stop of approx. 1 second, the signal of the value regarding the seconds re-starts.
In order to modify the value, it's necessary to act on the buttons WATER (left) for the increase of the value, and/or SYRUP (right) for the decrease of the value. Every pressure of the buttons changes the syrup dispensing value of 1 tenth of second.
To increase the syrup dispensing time of 1 second it will be necessary to push the WATER button 10 times.
4. Once the dispensing timing of the syrup is finished, press PROG (central) again to turn back to point 2 and check the new regulated brix value with a refractometer.
5. To exit the program, switch the machine off and then switch it on again.

The quantity of dispensed water depends on the pressure present in the water connection. **Set the pressure regulator to 1.5 bar**; in this way the automatic filling system dispense approx. 450 ml of water every cycle.

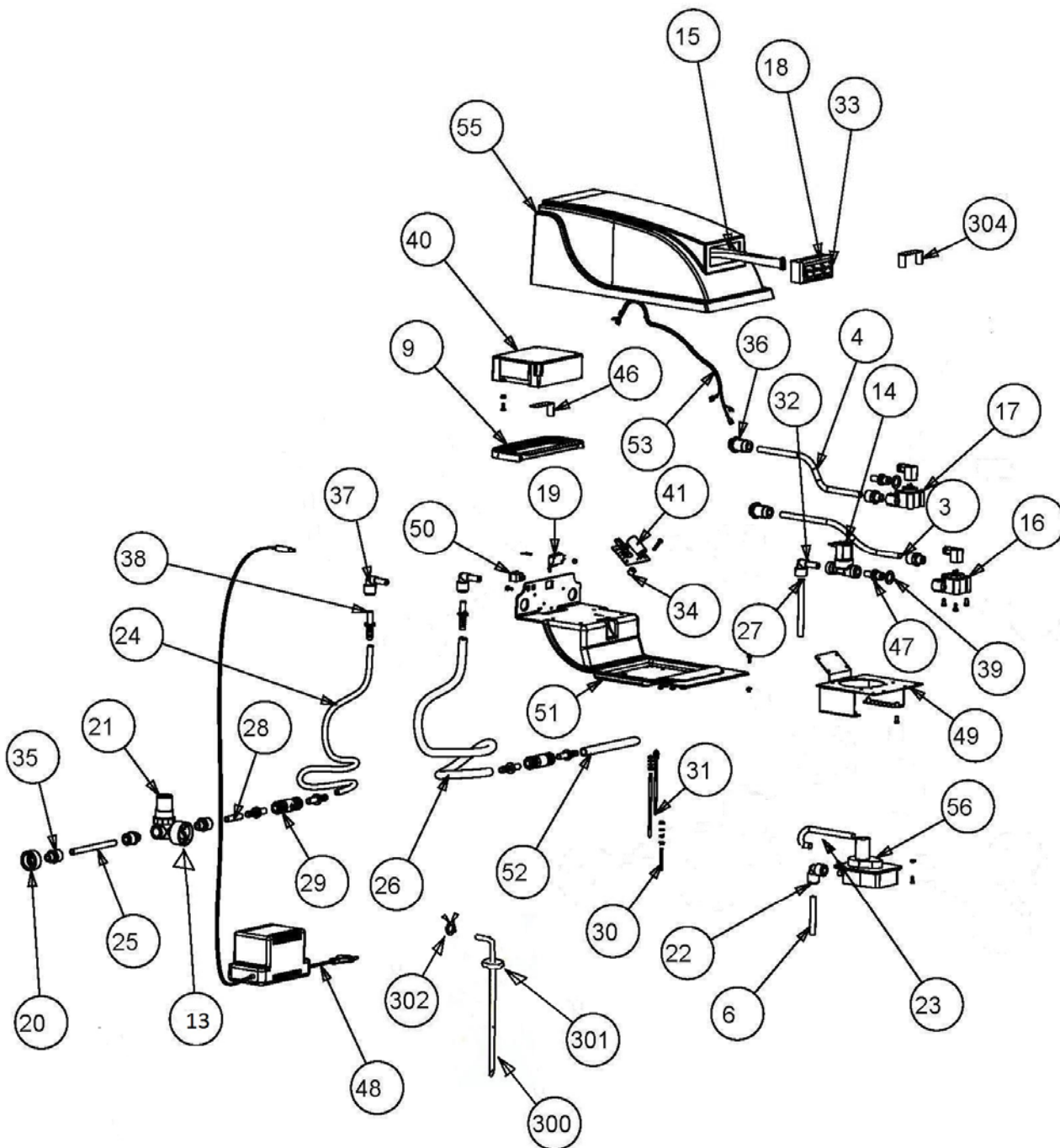
MANUAL DISPENSING OF WATER AND SYRUP

The operator can also proceed with the manual refill of the water and syrup hoses by using the electronic board as follows: when the system is off, keep pressed in the same moment both WATER and SYRUP buttons and switch on the system; the LED PROG will steadily light up. In this condition is possible to manually dispense water and syrup by the relative keys.

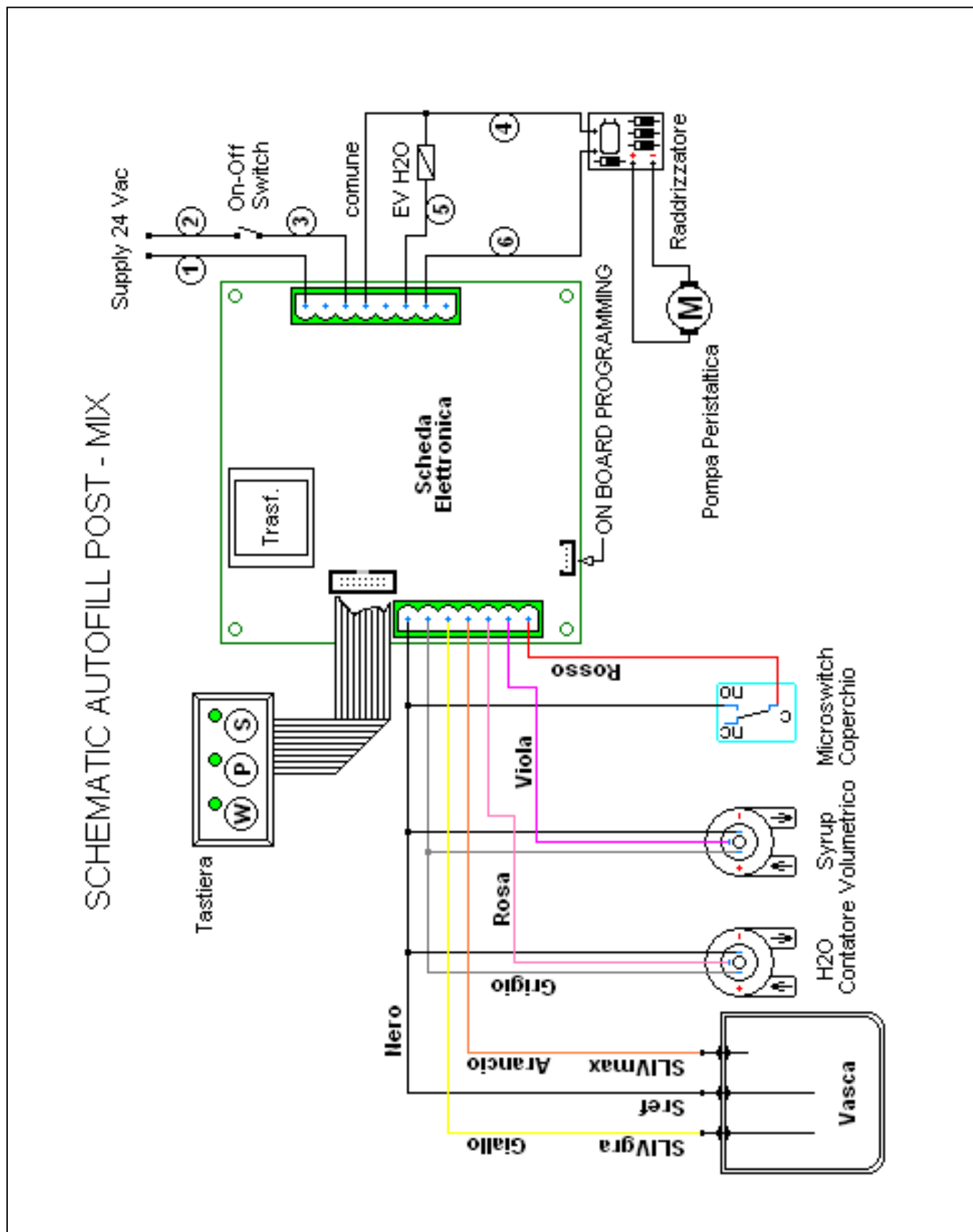
It's necessary to perform these operations during the first installation of the machine in order to fill up the syrup and the water hoses. To exit this status, switch off the system.

EXPLOITED VIEW

Esploso autofill postmix per IPro HEAD Unilever



WIRING DIAGRAM





COSTRUZIONE DISTRIBUTORI DI BEVANDE - MANUFACTURER OF BEVERAGE DISPENSER

S.P.M. Drink Systems S.p.a. - 41057 Spilamberto (Mo) Italy - Via Panaro, 2/b
Tel. +39 059.789811 - Fax +39 059.781761
E-mail: info@spm-ice.it - Internet: www.spm-ice.it
Cod. Fisc. e Partita IVA 03195610369 - REA MO-366825
Cap. Soc. € 1000.000,00 i.v. - Foro Competente Modena - Cod. ident. CEE IT 03195610369

NOTES: _____



COSTRUZIONE DISTRIBUTORI DI BEVANDE - MANUFACTURER OF BEVERAGE DISPENSER

S.P.M. Drink Systems S.p.a. - 41057 Spilamberto (Mo) Italy - Via Panaro, 2/b

Tel. +39 059.789811 - Fax +39 059.781761

E-mail: info@spm-ice.it - Internet: www.spm-ice.it

Cod. Fisc. e Partita IVA 03195610369 - REA MO-366825

Cap. Soc. € 1000.000,00 i.v. - Foro Competente Modena - Cod. ident. CEE IT 03195610369



NOTES:

Ruled lines for notes



COSTRUZIONE DISTRIBUTORI DI BEVANDE - MANUFACTURER OF BEVERAGE DISPENSER

S.P.M. Drink Systems S.p.a. - 41057 Spilamberto (Mo) Italy - Via Panaro, 2/b

Tel. +39 059.789811 - Fax +39 059.781761

E-mail: info@spm-ice.it - Internet: www.spm-ice.it

Cod. Fisc. e Partita IVA 03195610369 - REA MO-366825

Cap. Soc. € 1000.000,00 i.v. - Foro Competente Modena - Cod. ident. CEE IT 03195610369



ASSISTENZA TECNICA ITALIA



Mail: info@service-k.it
Tel. 059782884



Conforme alla normativa RoHS

Questo apparecchio è conforme alla direttiva europea 2002/95/CE e successive modifiche per quanto riguarda la restrizione all'uso di sostanze pericolose nella produzione di apparecchiature elettriche ed elettroniche.



Smaltimento

Ai sensi della direttiva RAEE 2002/96/CE e successiva modifica 2003/108/CE questa apparecchiatura viene contrassegnata con il seguente simbolo del contenitore di spazzatura con ruote barrato. " INFORMAZIONE AGLI UTENTI: Ai sensi dell'art. 13 del Decreto Legislativo 25 Luglio 2005 n. 151 - Attuazione delle Direttive 2002/95/CE e 2002/96/CE, relative alla riduzione dell'uso di sostanze pericolose nelle apparecchiature elettriche ed elettroniche, nonché allo smaltimento dei rifiuti. Il simbolo del cassonetto barrato indica che il prodotto, alla fine della sua vita utile, deve essere raccolto separatamente dagli altri rifiuti. L'utente deve conferire l'apparecchiatura giunta a fine vita ad idonei centri di raccolta differenziata dei rifiuti elettrici ed elettronici, oppure consegnarla al rivenditore al momento dell'acquisto di nuova apparecchiatura di tipo equivalente, in ragione di uno ad uno. L'adeguata raccolta differenziata per l'avvio successivo al trattamento e allo smaltimento ambientalmente compatibile contribuisce ad evitare possibili effetti negativi sull'ambiente e sulla salute e favorisce il reimpiego e il riciclo dei materiali di cui è composta l'apparecchiatura. Lo smaltimento abusivo del prodotto da parte dell'utente comporta l'applicazione delle sanzioni amministrative di cui al D.Lgs. n.22/1997 registro AEE IT13060000008071."



COSTRUZIONE DISTRIBUTORI DI BEVANDE - MANUFACTURER OF BEVERAGE DISPENSER

S.P.M. Drink Systems S.p.a. - 41057 Spilamberto (Mo) Italy - Via Panaro, 2/b

Tel. +39 059.789811 - Fax +39 059.781761

E-mail: info@spm-ice.it - Internet: www.spm-ice.it

Cod. Fisc. e Partita IVA 03195610369 - REA MO-366825

Cap. Soc. € 1000.000,00 i.v. - Foro Competente Modena - Cod. ident. CEE IT 03195610369



INTERNATIONAL CUSTOMER CARE



intcustcare@spm-ice.it



+39 059781761



S.P.M. Drink Systems S.p.a. - 41057 Spilamberto (Mo) Italy - Via Panaro, 2/b

Tel. +39 059.789811 - Fax +39 059.781761

E-mail: info@spm-ice.it - Internet: www.spm-ice.it

Cod. Fisc. e Partita IVA 03195610369 - REA MO-366825 - AEE IT13060000008071

Cap. Soc. € 1000.000,00 i.v. - Foro Competente Modena - Cod. ident. CEE IT 03195610369

Company
with certified quality
management system
UN EN ISO 9001